

ИНСТРУКЦИЯ ПО УСТАНОВКЕ

«ГИБКОГО НЕОНА»

ARL-MOONLIGHT-1213-TOP 24V WHITE-MIX

(ARL, 12 Вт/м, IP67)

1. ОБЯЗАТЕЛЬНЫЕ ТРЕБОВАНИЯ И РЕКОМЕНДАЦИИ

ВНИМАНИЕ!

Монтаж «гибкого неона» должен выполняться только квалифицированным специалистом.
Перед монтажом или проведением любых работ с «гибким неоном» отключите электропитание.
Не включайте питание до завершения установки.
Монтаж должен выполняться при температуре воздуха выше 0 °С.
При монтаже строго соблюдайте приведенные ниже требования и рекомендации.

НЕ РАСТЯГИВАТЬ



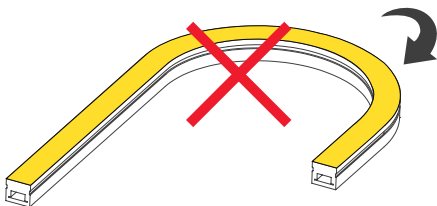
НЕ СКРУЧИВАТЬ



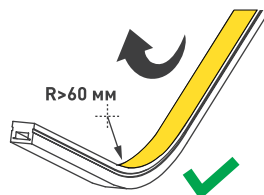
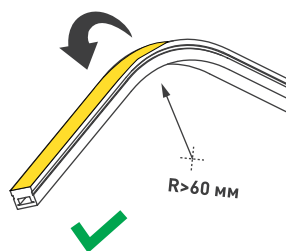
НЕ НАСТУПАТЬ



НЕ ИЗГИБАТЬ В УКАЗАННОМ НАПРАВЛЕНИИ

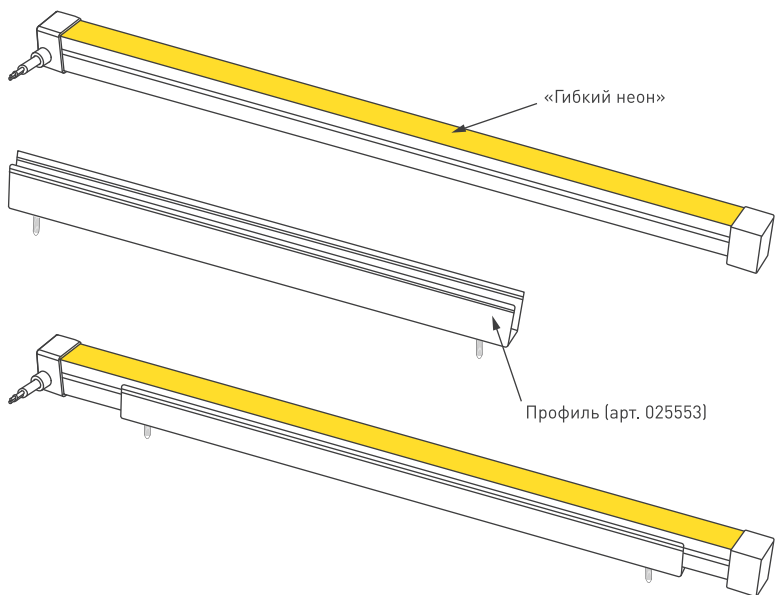


МИНИМАЛЬНЫЙ РАДИУС ИЗГИБА



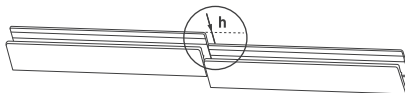
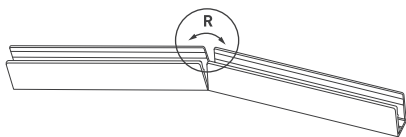
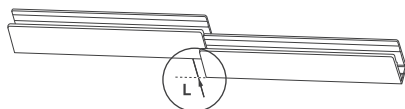
2. СПОСОБЫ КРЕПЛЕНИЯ «ГИБКОГО НЕОНА»

2.1. Установка неона в профиль

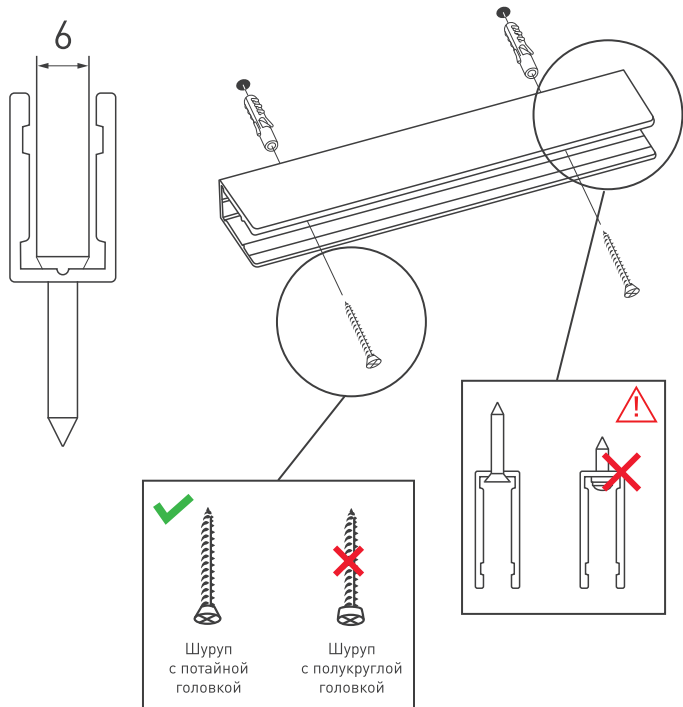


РЕКОМЕНДАЦИИ ПО УСТАНОВКЕ НЕОНА В ПРОФИЛЬ

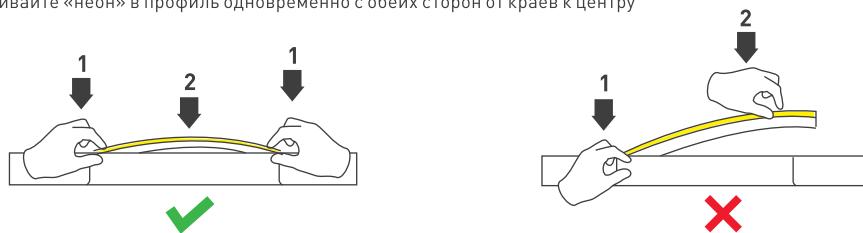
Устанавливайте отрезки профиля без зазоров и перекосов



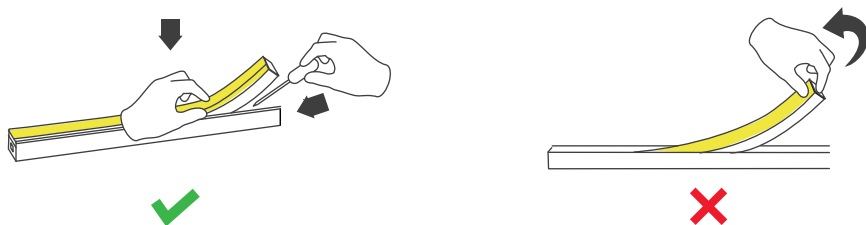
Выбирайте крепеж согласно рекомендациям
 Диаметр крепежного отверстия — 3,5 мм
 Максимальный диаметр головки шурупа — 6 мм
 Применяйте шурупы с потайной головкой



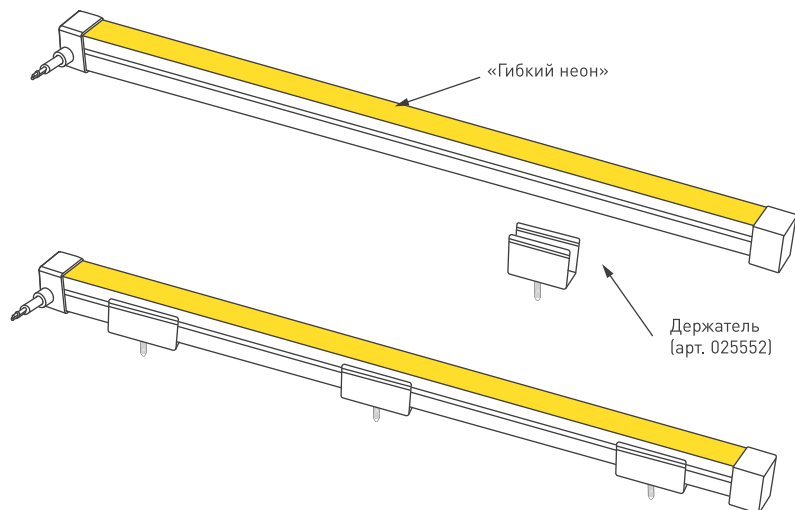
Устанавливайте «неон» в профиль одновременно с обеих сторон от краев к центру



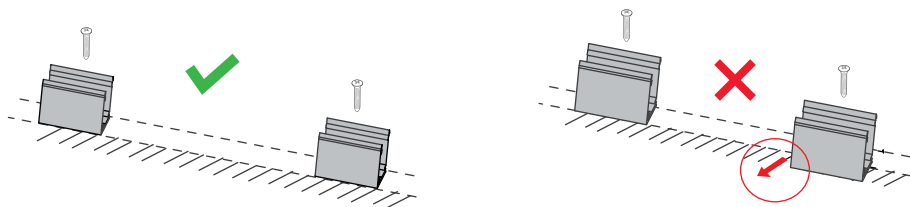
Для демонтажа «неона» используйте инструмент (отвертку с плоским лезвием)



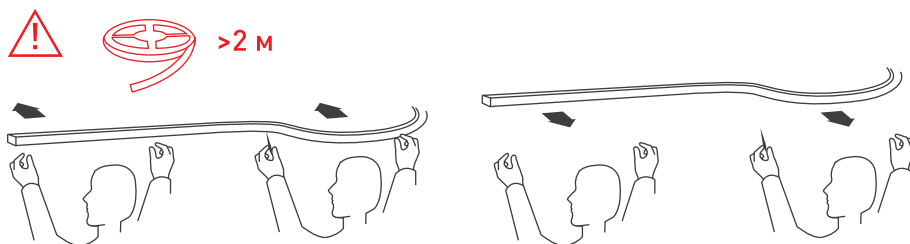
2.2. Установка «неона» в держатели



РЕКОМЕНДАЦИИ ПО УСТАНОВКЕ «НЕОНА» В ДЕРЖАТЕЛИ



Устанавливайте держатели без смещения, на 1 метр «неона» используйте не менее трех держателей. Правильно выбирайте крепеж (см. выше)



Монтаж и демонтаж отрезков «неона» длиной более 2 метров обязательно производить вдвоем

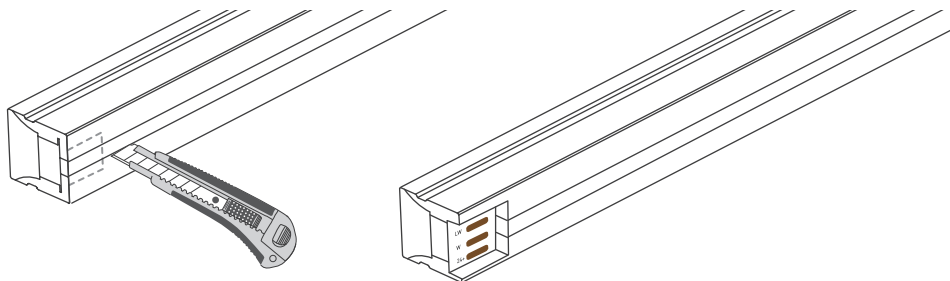


3. ПОСЛЕДОВАТЕЛЬНОСТЬ МОНТАЖА

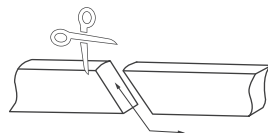
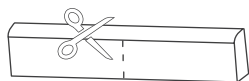
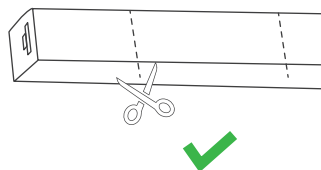
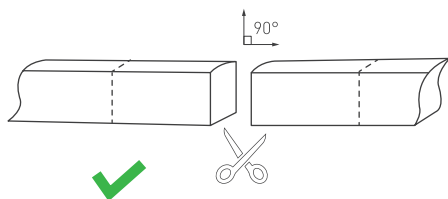
- 3.1. Отмерьте и отрежьте «гибкий неон» требуемой длины. Разрезать «неон» можно только в обозначенных местах кратного шагу резки. Метки для резки нанесены на плату и видны на нижней поверхности «неона». Максимальный отрезок для подключения — 5 метров.



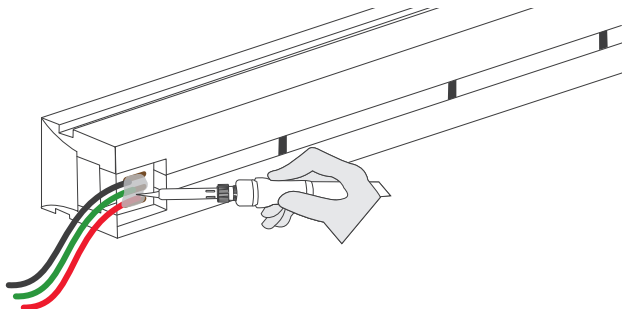
- 3.2. Со стороны подачи питания сделайте аккуратный надрез на нижней поверхности «неона», обеспечив доступ к контактным площадкам платы. Используйте канцелярский нож с выдвижным лезвием.



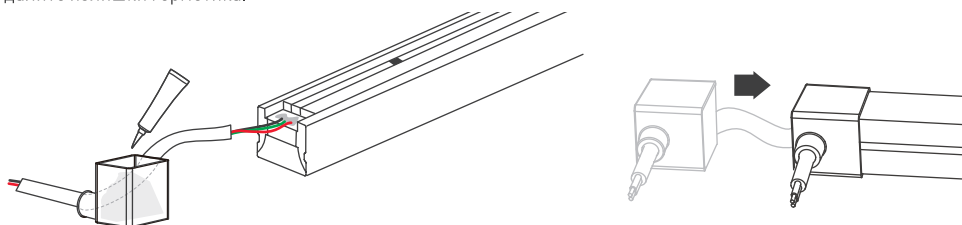
РЕКОМЕНДАЦИИ ПО РЕЗКЕ «НЕОНА»



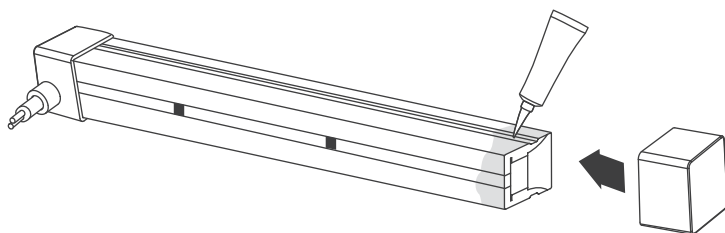
- 3.3. Распаяйте провод питания (арт. 028103, 028105) к контактным площадкам платы, соблюдая полярность подключения. Время пайки не должно превышать 5 секунд при температуре жала паяльника не выше 280 °С. Используйте только нейтральный флюс, после пайки удалите остатки флюса спиртовым растворителем.



- 3.4. Нанесите в заглушку с отверстием для провода питания из комплекта (арт. 025554) достаточное количество ($\frac{1}{4}$ — $\frac{1}{2}$ внутреннего объема заглушки) нейтрального силиконового герметика (арт. 028100), установите заглушку на «неон». При этом провод питания должен проходить через отверстие в заглушке. Удалите излишки герметика.



- 3.5. Со стороны, где не будет подаваться питание, установите на нейтральный силиконовый герметик (арт. 028100) глухую заглушку из комплекта (арт. 025554). Удалите излишки герметика.



- 3.6. Проверьте правильность и надежность всех выполненных соединений, убедитесь, что соединения герметичны и электрически изолированы.
- 3.7. Дождитесь полной полимеризации герметика (см. инструкцию к используемому герметику). Включите питание и проверьте работу «гибкого неона».
- 3.8. При необходимости создания разъемных соединений используйте коннекторы питания типа ARL-MOONLIGHT-WP-CON-POWER-3PIN-BL (арт. 029816). Особенность коннектора — возможность подключения проводов питания без пайки.



Коннектор питания

Арт. 029816

ARL-MOONLIGHT-WP-CON-
POWER-3PIN-BL

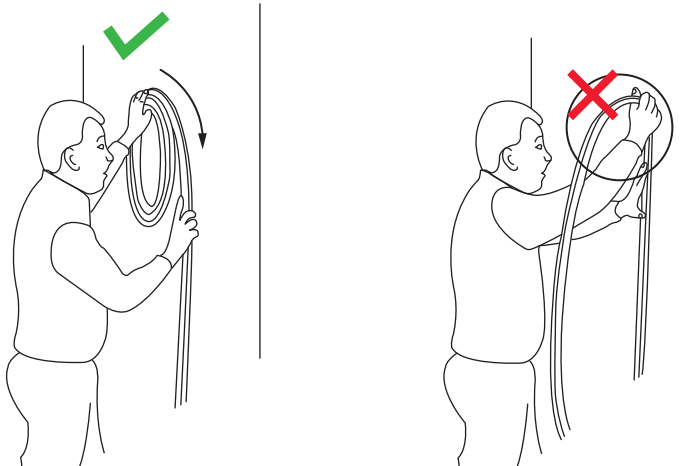


ВНИМАНИЕ!

«Гибкий неон» должен транспортироваться и переноситься в смотанном виде.

Не разматывайте «гибкий неон» до его фиксации, чтобы не подвергать излишним механическим нагрузкам.

Разматывание производится на ровной поверхности, непосредственно перед фиксацией на место установки. Не допускайте трения о землю или другие поверхности



ДЛЯ БЕЗОПАСНОГО ИСПОЛЬЗОВАНИЯ «ГИБКОГО НЕОНА» СОБЛЮДАЙТЕ СЛЕДУЮЩИЕ ТРЕБОВАНИЯ:

- Если «гибкий неон» загрязнен или подвергался воздействию влаги, то монтаж и эксплуатацию можно осуществлять только после очистки и проверки состояния «гибкого неона» по всей длине.
- Для подключения применяйте только специально разработанные кабели питания с коннекторами марки Arlight. Соблюдайте полярность подключения.
- Используйте только комплектующие, идущие в комплекте с «гибким неоном», или совместимые аксессуары, описанные в инструкции.
- Для герметизации используйте только нейтральный герметик для ПВХ-материалов.
- Перед включением убедитесь, что все соединения герметичны и электрически изолированы.
- Во избежание утечки тока или короткого замыкания не допускайте загрязнения поверхности и мест соединения и подключения.
- Убедитесь, что «гибкий неон» устанавливается на жесткой и неподвижной поверхности.
- Не накрывайте «гибкий неон», не используйте в закрытых пространствах, не располагайте отрезки «неона» вплотную друг к другу, обеспечьте свободную циркуляцию воздуха.
- Не подвешивайте и не закрепляйте что-либо на «неоне», например, вывески.



ВНИМАНИЕ!

Не включайте «гибкий неон» в катушке на время более 1 минуты.

Это приведет к перегреву «гибкого неона», изменению его параметров и преждевременному отказу.

